

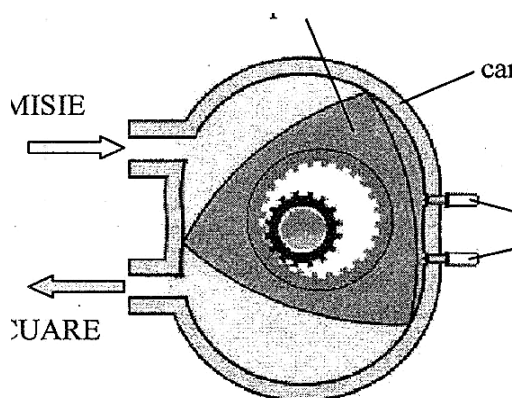
Fisa de lucru

1. Intocmiti mai jos o schema cu partile componente ale unui motor cu ardere interna.

2. Care sunt combustibilii folositi pentru obtinerea energiei mecanice in motoarele cu ardere interna?

.....
.....
.....

3. Identificati ansamblul prezentat in figura de mai jos. Scrieti in dreptul liniilor de indicatie elementele componente.



4. Care sunt principalele criterii de clasificare ale motoarelor de automobile?

.....
.....

5. Reprezentati mai jos in functie de pozitia cilindrilor 4 tipuri de motoare.

6. Dati cate un exemplu de autoturism (marca, model, tip) pentru fiecare din motoarele prezentate in fig. de mai sus.

Timp de lucru 30 min.